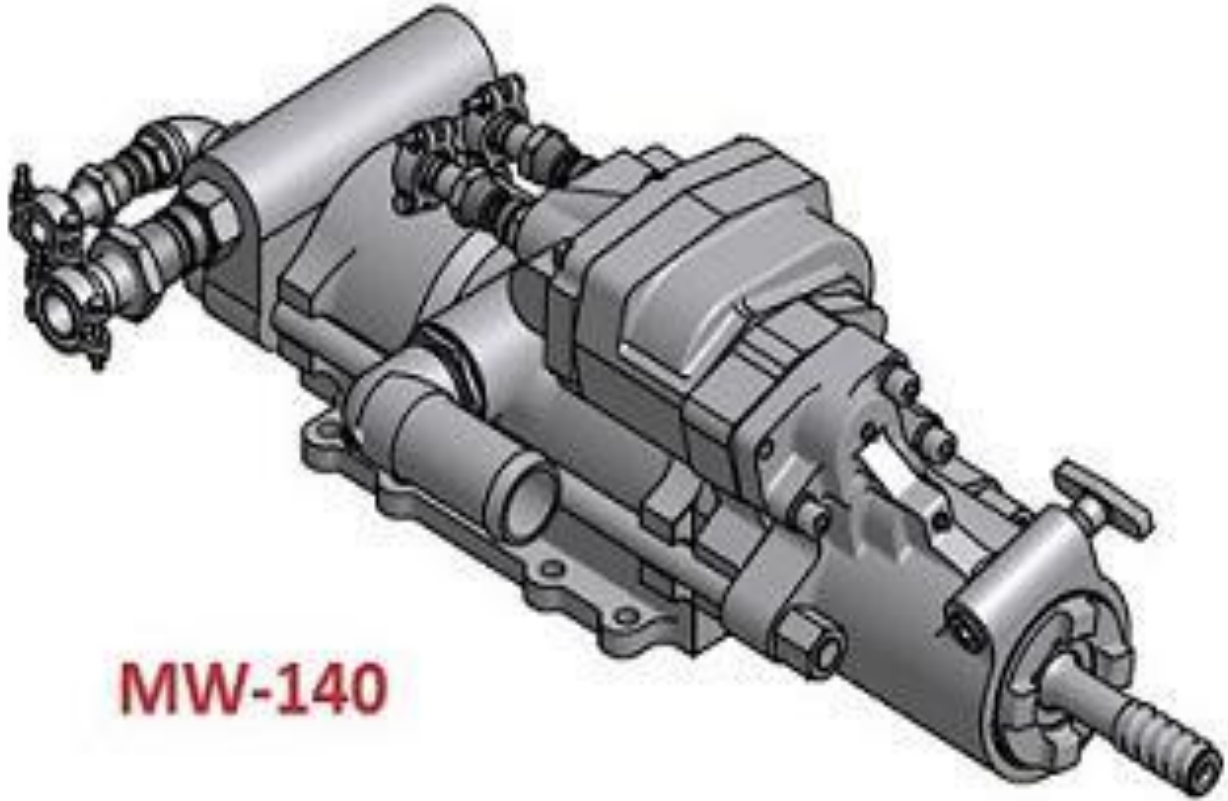


**Drifter (Top Hammer) "Alto rendimiento" y "Bajo mantenimiento", para ser instalado en el Air Crawler Drill MW-5000 o equivalentes.**



**Especificaciones Técnicas;**

- Consumo de aire: 750 pcm / cfm
- Presión de trabajo: 7 bar / 100 psi
- Potencia de impacto: 9.3 Kw.
- Frecuencia de impacto: 2.350 imp / min
- Rotación: Independiente
- Lavado: Central o Separado (LS)
- Diámetro de perforación: 2 " - 4 -1/2"
- Diámetro - Cilindro y Pistón: 140 mm
- Diámetro de las varillas: 38 mm.
- Peso: 185 kg